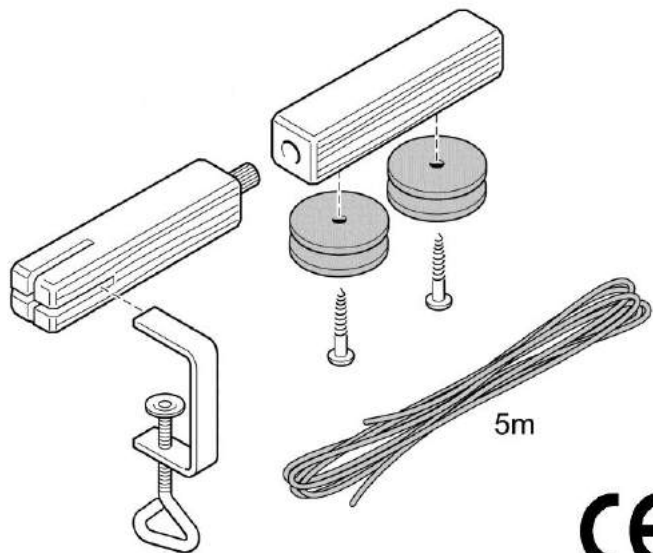


Umlenkrolle für die Körbchen-Seilbahn

Reversing wheel for the basket cable car

Poulie de renvoi pour téléphérique à corbeilles



Walter Kraul GmbH
Neufahrner Weg 2
D-82057 Icking
www.spielzeug-kraul.de



Die **Umlenkrolle** ist eine Ergänzung zur **Körbchen-Seilbahn**, mit ihr fahren die Körbchen um die Ecke.

Schau dir die Zeichnung auf der Schachtel an und schraube die Umlenkrolle zusammen. Damit sich die Räder leicht drehen können und später nicht quietschen:

- Holzschrauben mit Vaseline einfetten
- Die Schrauben nur locker eindrehen.

Jetzt steckst du die beiden Hölzer zusammen und befestigst die Umlenkrolle mit der Zwinde an einer günstigen Stelle. Die Räder müssen natürlich nach unten schauen. Du kannst sie durch Verdrehen des Holzklotzes dem Schnurverlauf anpassen. Um ein Herauspringen der Seile zu vermeiden, sollte sich die Steigung der Seilbahn an der Umlenkrolle nicht ändern. Wenn das Seil im Antriebsrad durchrutscht, sorgt ein kleines Gummiband in der Rille für mehr Reibung.

Und nun viel Spaß, wenn die **Körbchen-Seilbahn** nun um die Ecke fährt!

Spielzeug nicht geeignet für Kinder unter 3 Jahren, enthält Kleinteile und Schnur, Verschluckungs- und Strangulierungsgefahr. Firmenanschrift für spätere Rückfragen aufbewahren.

La **poulie de renvoi** est un complément au téléphérique à corbeilles, qui permet un virage dans le trajet des corbeilles. Regarde le dessin sur la boîte et monte et visse l'ensemble. Afin que les poulies tournent facilement et ne grincent pas:

- enduis les vis de vaseline
- ne pas visser à fond

Une fois que les tasseaux sont montés, fixe l'ensemble à l'aide du serre-joint à un endroit approprié. Les poulies sont dirigées bien entendu vers le bas. Tu peux les adapter à la direction des ficelles par une torsion des tasseaux. Pour éviter que les ficelles ne déjantent, la pente du téléphérique doit être conservée dans le virage. Si la ficelle patine dans la poulie motrice, un élastique enroulé dans la jante assurera plus de frictions.

Et maintenant vive les virages pour le téléphérique à corbeilles!

Ne convient pas aux enfants de moins de 36 mois, contient de petites pièces qui risquent d'être avalées et des ficelles posant le danger de strangulation. Conserver l'adresse du fabricant pour toute information complémentaire ultérieure.

The **reversing wheel** is an extension of the basket cable car to turn around the corner with the basket cable car.

- The illustrations and the picture on the box show you how to assemble the Reversing wheel.
- First of all lubricate the wood screws using a little bit of vaseline or something similar.
- Do not tighten the wood screws to much, as the wheels must be able to rotate easily.
- Now put the two pieces of wood together and attach the Reversing wheel with the help of the clamp on the edge of shelves, a chair or a table. To avoid marks in the wood of furniture place a piece of cardboard under the clamp.
- To prevent that the cables jump out the wheels the slope of the cable car shouldn't vary to much.
- Place rubber rings around the wheels to avoid slipping of the cables.

Now have fun when your basket cable car turns around the corner!

This toy is not suitable for children under three years as it contains small parts and strings; danger of swallowing and strangling. Please keep our company's address for further enquiries.