

# Das Karussell



Zusammenbau ab 10, Spiel ab 4 Jahre

## Inhalt:

- 1 Grundkreuz (2 Teile)
- 2 Sperrholzscheiben (2 Größen)
- 2 Rillenräder (2 Größen)
- 1 Kurbel
- 1 Achsbaum (runder Stab)
- 3 Stäbe
- 6 Sitze
- 3 Papierstreifen
- 1 Klebstoff
- 3 Mitfahrpüppchen

## In der Tüte:

- 1 große Perle
- 4 kleine Perle
- 1 Linsenperle
- 1 Holzschraube
- 1 Metallachse
- 2 Beilagscheiben
- 1 Holzstäbchen
- 1 Gummiband

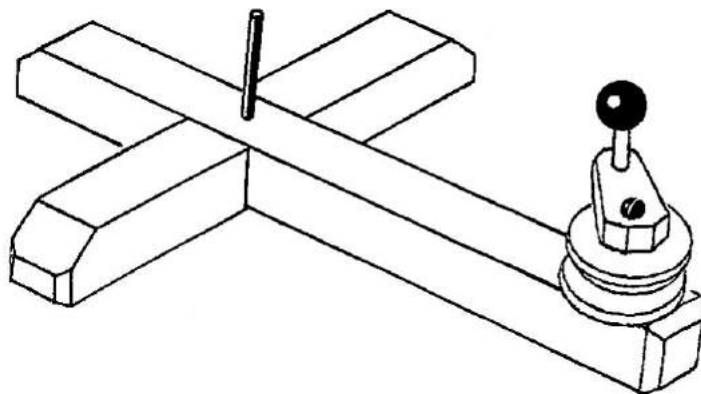
## Benötigtes Werkzeug:

- 1 kleiner Hammer
- 1 Schraubenzieher
- Schere

In deinem Karussell fahren nicht nur die drei Mitfahrpüppchen rund herum, sondern alle kleinen Tiere und Püppchen von dir. Du drehst einfach an der Handkurbel, oder treibst es mit einem Windrad, einem Wasserrad oder einem kleinen Motor an.

## Der Zusammenbau :

Das Foto auf dem Schachteldeckel und Abbildung 1 helfen dir beim Zusammenbau. Zunächst leimst du die beiden Balken zum Grundkreuz zusammen und klopfst mit einem Hammer den Metallstift in das Loch in der Mitte. Er ist die Achse für das Karussell. Dann steckst du eine Beilagscheibe, die Kurbel und dann das kleine Rillenrad auf die Holzschraube und verleimst so die Kurbel mit dem Rad. Nach etwa 20 Minuten steckst du das kurze Holzstäbchen aus der Tüte mit etwas Leim in das zweite Loch in den Kurbelgriff und leimst eine der kleinen roten Perle darauf. Jetzt befestigst du die ganze Kurbel mit der Holzschraube und einer weiteren Beilagscheibe unter der Kurbel im Loch am langen Ende des Grundkreuzes.

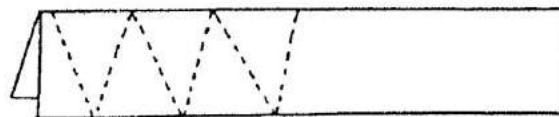


**Abb.1:** Unterbau

Nun kommt das eigentliche Karussell an die Reihe: Der dicke Rundstab ist der Achsbaum, er hat an einem Ende ein Loch. Die Seite mit dem Loch steckst du durch die kleinere Sperrholzscheibe und leimst das größere Rillenrad mit der Sperrholzscheibe und dem

Achsbaum so zusammen, dass der Achsbaum mit dem Rillenrad bündig abschließt.  
Die drei Holzstäbchen leimst du in die vorgebohrten Löcher, ebenfalls unten bündig. Auf die drei Holzstäbe und den Achsbaum steckst und verleimst du die große Sperrholzscheibe: Alle Stäbe lässt du oben etwa einen halben Zentimeter herausschauen. Auf diese Enden klebst du die roten Perlen. Bevor der Leim getrocknet ist, prüfe, ob deine Karussell-Stangen auch gerade stehen!  
Dann steckst du die Linsenperle als Lager auf die Achse des Grundkreuzes, legst das Gummiband um die beiden Rillenräder und setzt das Karussell ebenfalls auf die Achse. Schon kann die erste Probefahrt mit deinem Karussell beginnen!  
Jetzt geht es ans Ausschmücken deines Karussells: Dazu klebst du die sechs Sitze in gleichmäßigem Abstand auf die untere Scheibe. Wenn du andere Dinge, wie kleine Pferde, Autos oder ähnliches zur Hand hast, kannst du diese ebenso als Karussellsitze verwenden. Als letztes knickst du die farbigen Papierstreifen in der Mitte und schneidest die Wimpel daraus ( Abb. 2 ). Die Wimpel klebst du rundherum von unten an den Rand der oberen Scheibe. Wenn du es noch farbiger magst, kannst du dir dein Karussell anmalen oder mit weiterem Papier bekleben.

**Abb.2:** Wimpel knicken und schneiden



Jetzt endlich dürfen deine Mitfahrpüppchen einsteigen - oder müssen sie erst an der Kasse bezahlen? Gute Fahrt und viel Spaß! Für Bastler ist der Aufbau noch nicht zuende: Auf dem Dach haben Papierfiguren oder anderes Platz und ein Antrieb von einem Motor, einer Wassermühle oder einem Windrad bieten noch viele Möglichkeiten.

Spielzeug nicht geeignet für Kinder unter 3 Jahren, enthält Kleinteile,  
Verschluckungsgefahr.  
Firmenanschrift für spätere Rückfragen aufbewahren.



Walter Kraul GmbH  
Neufahrner Weg 2  
D-82057 Icking  
Germany  
[www.spielzeug-kraul.de](http://www.spielzeug-kraul.de)