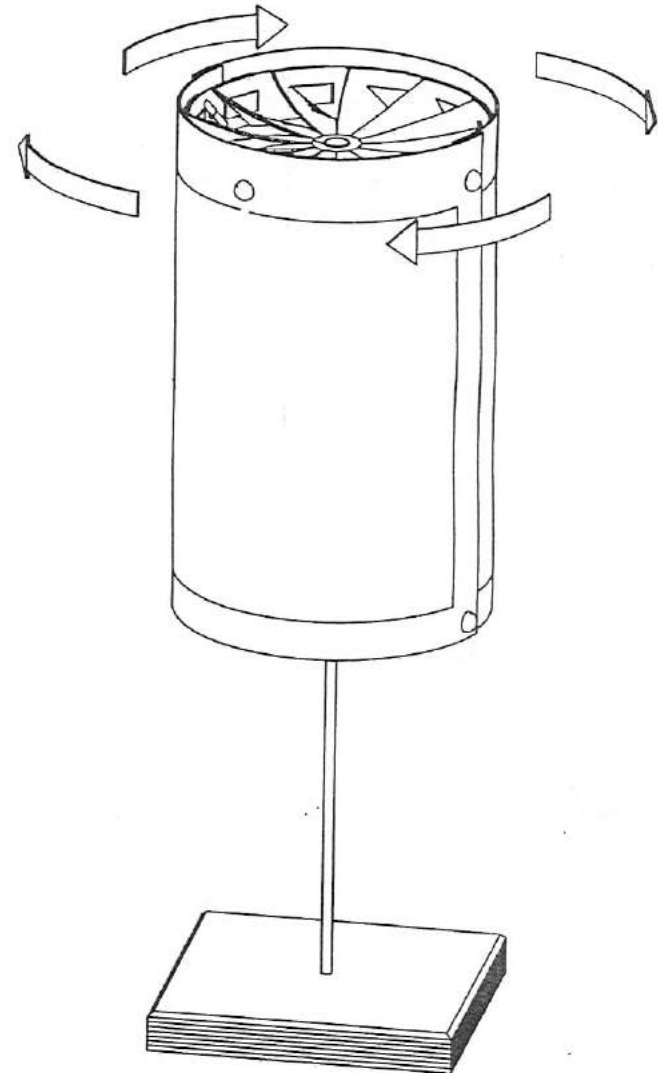


Lichtrotor - Selbstdrehender Lampion  
 Lightrotor - Rotary Candle Lantern  
 Rotor à Lumière - Lampion tournant



**Achtung:** Der LichtRotor ist kein Spielzeug und nicht für Kinder unter 14 Jahren geeignet! Der Betrieb des drehenden Lampions erfordert die gleichen Sicherheitsvorkehrungen wie der Umgang mit Feuer und offenen Flammen. Lassen Sie den Lampion mit einer brennenden Kerze niemals unbeaufsichtigt. Der Kerzenhalter mit dem Teelicht muss sich immer innerhalb des Schirms an der untersten Position befinden (Abb. 9). Achten Sie beim Aufsetzen des Schirms unbedingt darauf, dass der Dom des Flügelrades richtig in der Lagerschale auf der mittleren Stange steht (Abb. 9). Walter Kraul GmbH übernimmt keinerlei Haftung für mögliche Schäden und Verletzungen, die sich aus dem Betrieb des LichtRotors ergeben.

**Attention:** LightRotor is not a toy and not suitable for children under the age of 14. When operating this lantern use the same safety precautions as for open fire and flames. Never leave the candle burning un-supervised. The candle holder with the candle must always be at the lowest position inside the lamp-shade (fig. 9). When placing the lamp-shade ensure that the tip of the propeller is placed correctly in the bearing shell on the middle pole (fig. 9). Walter Kraul GmbH is not responsible for any damages or injury occurring during the operation of this lantern.

**Attention:** Le Rotor à Lumière n'est pas un jouet et ne convient pas aux enfants de moins de 14 ans. Lorsque vous utilisez cette lanterne, prendre les mêmes précautions que pour les bougies et les flammes. Ne jamais laisser la bougie allumée sans supervision. Le support de la bougie doit être toujours dans la position la plus basse à l'intérieur de l'abat-jour (fig. 9). Lorsque vous placez l'abat-jour, faire en sorte que la pointe de l'hélice est correctement positionnée dans la plaque de support sur l'axe central (fig. 9). Walter Kraul GmbH n'est pas responsable de tout dommage ou blessure qui pourrait survenir pendant l'utilisation de cette lanterne.

